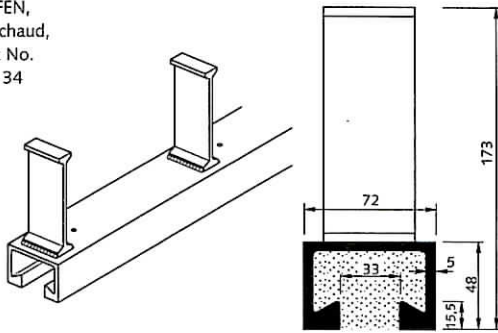


RAILS INSERTS HALFEN

Détails: Guide technique

HTA 72/48

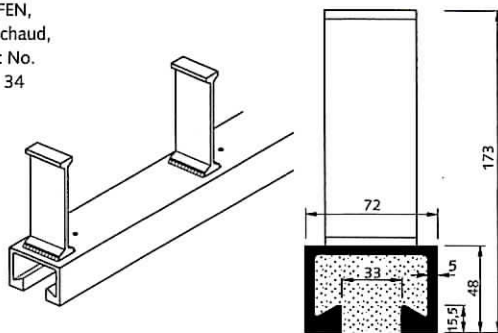
Rail HALFEN,
laminé à chaud,
agrément No.
Z - 21.4 - 34



Référence	Longueur [mm]	Nombre de pattes	No. article 0001.120-	Prix [CHF/pce]
Exécution: FV = zinguée au feu				
HTA 72/48 - FV - 150 - Vf		2	00301	53.00
HTA 72/48 - FV - 200 - Vf		2	00302	59.90
HTA 72/48 - FV - 250 - Vf		2	00303	64.70
HTA 72/48 - FV - 300 - Vf		2	00304	71.70
HTA 72/48 - FV - 350 - Vf		3	00305	88.85
HTA 72/48 - FV - 400 - Vf		3	00306	93.50
HTA 72/48 - FV - 550 - Vf		3	00307	111.70
HTA 72/48 - FV - 1050 - Vf		5	00308	209.30
HTA 72/48 - FV - 6070 - Vf		25	00003	972.05
Prix par pièce équivalent au prix par mètre: 160.15 CHF/mètre				
HTA 72/48 - FV - LONGUEUR FIXE - Vf ①				
L > 1050 mm Prix par mètre: 160.15 CHF/mètre				
Supplément long. fixe standard: 15% ③				

HTA 72/48

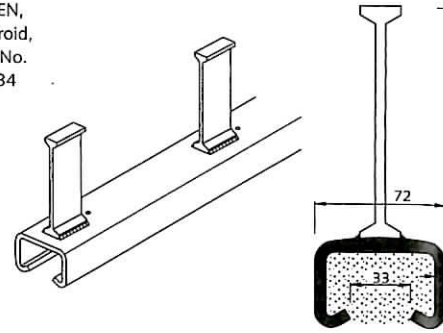
Rail HALFEN,
laminé à chaud,
agrément No.
Z - 21.4 - 34



Référence	Longueur [mm]	Nombre de pattes	No. article 0001.120-	Prix [CHF/pce]
Exécution: A4 = douille en acier inoxydable W 1,4571/1,4401 (A4)				
HTA 72/48 - A4 - 150 - Vf		2	00101	173.00
HTA 72/48 - A4 - 200 - Vf		2	00102	187.70
HTA 72/48 - A4 - 250 - Vf		2	00103	211.05
HTA 72/48 - A4 - 300 - Vf		2	00104	227.35
HTA 72/48 - A4 - 350 - Vf		3	00105	256.85
HTA 72/48 - A4 - 400 - Vf		3	00106	286.40
HTA 72/48 - A4 - 550 - Vf		3	00107	358.85
HTA 72/48 - A4 - 1050 - Vf		5	00108	619.75
HTA 72/48 - A4 - 6070 - Vf		25	00001	2975.40
Prix par pièce équivalent au prix par mètre: 490.20 CHF/mètre				
HTA 72/48 - A4 - LONGUEUR FIXE - Vf ①				
L > 1050 mm Prix par mètre: 490.20 CHF/mètre				
Supplément long. fixe standard: 15% ③				

HTA 72/49

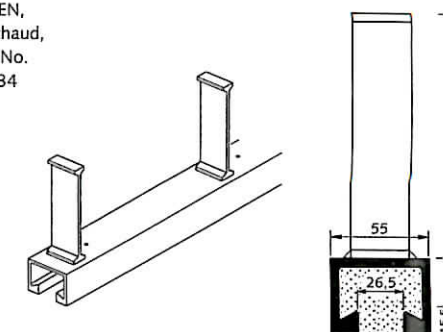
Rail HALFEN,
laminé à froid,
agrément No.
Z - 21.4 - 34



Référence	Longueur [mm]	Nombre de pattes	No. article 0001.130-
Exécution: A4 = douille en acier inoxydable W 1,4571/1,4401 (A4)			
HTA 72/49 - A4 - 150 - Vf		2	00101
HTA 72/49 - A4 - 200 - Vf		2	00102
HTA 72/49 - A4 - 250 - Vf		2	00103
HTA 72/49 - A4 - 300 - Vf		2	00104
HTA 72/49 - A4 - 350 - Vf		3	00105
HTA 72/49 - A4 - 400 - Vf		3	00106
HTA 72/49 - A4 - 550 - Vf		3	00107
HTA 72/49 - A4 - 1050 - Vf		5	00108

HTA 55/42

Rail HALFEN,
laminé à chaud,
agrément No.
Z - 21.4 - 34



Référence	Longueur [mm]	Nombre de pattes	No. article 0001.110-
Exécution: FV = zinguée au feu			
HTA 55/42 - FV - 6070 - Vf		25	00003
Autres longueurs sur demande.			

①, ② Voir remarques à la page 13.

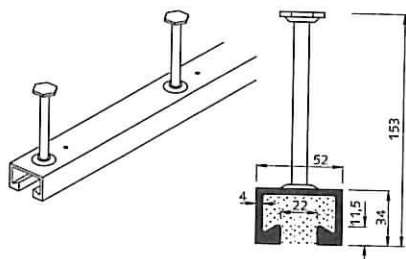
③ Supplément pour longueur fixe spéciale 25% , voir remarques à

RAILS INSERTS HALFEN

Détails: Guide technique

HTA 52/34

Rail HALFEN,
laminé à chaud,
agrément No.
Z - 21.4 - 34



Référence	Longueur [mm]	Nombre de pattes	No. article 0001.090-	Prix [CHF/pce]
Exécution: FV = zinguée au feu				
HTA 52/34 - FV - 150 - Vf		2	00301	27.00
HTA 52/34 - FV - 200 - Vf		2	00302	27.40
HTA 52/34 - FV - 250 - Vf		2	00303	29.85
HTA 52/34 - FV - 300 - Vf		2	00304	34.45
HTA 52/34 - FV - 350 - Vf		3	00305	40.60
HTA 52/34 - FV - 400 - Vf		3	00306	46.25
HTA 52/34 - FV - 550 - Vf		3	00307	57.25
HTA 52/34 - FV - 1050 - Vf		5	00308	98.85
HTA 52/34 - FV - 6070 - Vf		25	00003	479.55

Prix par pièce équivalent au prix par mètre: 79.00 CHF/mètre

HTA 52/34 - FV - LONGUEUR FIXE - Vf ①

L > 1050 mm Prix par mètre: 79.00 CHF/mètre
Supplément long. fixe standard: 15% ③

Exécution: A4-Ank.A4 = acier inoxydable W 1.4571/1.4401 (A4)

HTA 52/34 - A4 - 150 - Vf - Ank.A4	2	00101	71.85
HTA 52/34 - A4 - 200 - Vf - Ank.A4	2	00102	82.35
HTA 52/34 - A4 - 250 - Vf - Ank.A4	2	00103	95.10
HTA 52/34 - A4 - 300 - Vf - Ank.A4	2	00104	111.45
HTA 52/34 - A4 - 350 - Vf - Ank.A4	3	00105	131.65
HTA 52/34 - A4 - 400 - Vf - Ank.A4	3	00106	146.90
HTA 52/34 - A4 - 550 - Vf - Ank.A4	3	00107	187.15
HTA 52/34 - A4 - 1050 - Vf - Ank.A4	5	00108	343.00
HTA 52/34 - A4 - 6070 - Vf - Ank.A4	25	00001	1749.15

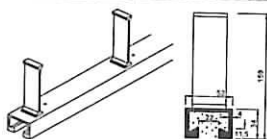
Prix par pièce équivalent au prix par mètre: 288.15 CHF/mètre

HTA 52/34 - A4 - LONGUEUR FIXE - Vf - Ank.A4 ①

L > 1050 mm Prix par mètre: 288.15 CHF/mètre
Supplément long. fixe standard: 15% ③

HTA 52/34-Q

Rail HALFEN,
laminé à chaud, avec pattes soudées Q
agrément No.
Z - 21.4 - 34
également pour efforts dynamiques



Référence	Longueur [mm]	Nombre de pattes	No. article 0001.140-	Prix [CHF/pce]
Exécution: FV = zinguée au feu				
HTA 52/34 - Q - FV - 150 - Vf		2	00304	58.35
HTA 52/34 - Q - FV - 200 - Vf		2	00305	61.20
HTA 52/34 - Q - FV - 250 - Vf		2	00306	61.45
HTA 52/34 - Q - FV - 300 - Vf		2	00307	62.05
HTA 52/34 - Q - FV - 350 - Vf		3	00301	63.05
HTA 52/34 - Q - FV - 400 - Vf		3	00308	71.75
HTA 52/34 - Q - FV - 550 - Vf		3	00309	83.35
HTA 52/34 - Q - FV - 1050 - Vf		5	00310	127.30
HTA 52/34 - Q - FV - 6070 - Vf		25	00003	598.00

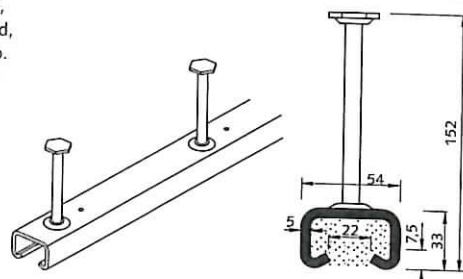
Prix par pièce équivalent au prix par mètre: 98.50 CHF/mètre

HTA 52/34 - Q - FV - LONGUEUR FIXE - Vf ①

L > 1050 mm Prix par mètre: 98.50 CHF/mètre
Supplément long. fixe standard: 15% ③

HTA 54/33

Rail HALFEN,
laminé à froid,
agrément No.
Z - 21.4 - 34



Référence	Longueur [mm]	Nombre de pattes	No. article 0001.100-	Prix [CHF/pce]
Exécution: FV = zinguée au feu				
HTA 54/33 - FV - 150 - Vf		2	00301	25.20
HTA 54/33 - FV - 200 - Vf		2	00302	26.15
HTA 54/33 - FV - 250 - Vf		2	00303	27.80
HTA 54/33 - FV - 300 - Vf		2	00304	29.10
HTA 54/33 - FV - 350 - Vf		3	00305	34.25
HTA 54/33 - FV - 400 - Vf		3	00306	38.45
HTA 54/33 - FV - 550 - Vf		3	00307	46.90
HTA 54/33 - FV - 1050 - Vf		5	00308	76.40
HTA 54/33 - FV - 6070 - Vf		25	00003	333.80

Prix par pièce équivalent au prix par mètre: 55.00 CHF/mètre

HTA 54/33 - FV - LONGUEUR FIXE - Vf ①

L > 1050 mm Prix par mètre: 55.00 CHF/mètre
Supplément long. fixe standard: 15% ③

Exécution: A4-Ank.A4 = acier inoxydable W 1.4571/1.4401 (A4)

HTA 54/33 - A4 - 150 - Vf	2	00101	56.50
HTA 54/33 - A4 - 200 - Vf	2	00102	66.20
HTA 54/33 - A4 - 250 - Vf	2	00103	74.90
HTA 54/33 - A4 - 300 - Vf	2	00104	83.40
HTA 54/33 - A4 - 350 - Vf	3	00105	100.20
HTA 54/33 - A4 - 400 - Vf	3	00106	108.80
HTA 54/33 - A4 - 550 - Vf	3	00107	135.10
HTA 54/33 - A4 - 1050 - Vf	5	00108	238.05
HTA 54/33 - A4 - 6070 - Vf	25	00001	1260.55

Prix par pièce équivalent au prix par mètre: 207.65 CHF/mètre

HTA 54/33 - A4 - LONGUEUR FIXE - Vf - Ank.A4 ①

L > 1050 mm Prix par mètre: 207.65 CHF/mètre
Supplément long. fixe standard: 15% ③

①, ② Voir remarques à la page 13..

③ Supplément pour longueur fixe spéciale 25%, voir remarques à la page 13.

Systèmes d'ancrage

Systèmes d'armatures

Systèmes de levage

Systèmes de façade

Système d'haubanage

Systèmes constructibles

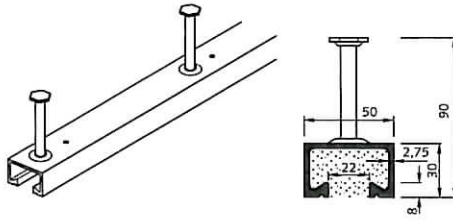
Boulons, accessoires

RAILS INSERTS HALFEN

Détails: Guide technique

HTA 50/30

Rail HALFEN,
laminé à chaud,
agrément No.
Z - 21.4 - 34

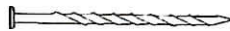


Référence	Longueur [mm]	Nombre de pattes	No. article 0001.080-	Prix [CHF/pc]
Exécution: FV = zinguée au feu				
HTA 50/30 - FV - 150 - Vf		2	00301	10.75
HTA 50/30 - FV - 200 - Vf		2	00302	13.25
HTA 50/30 - FV - 250 - Vf		2	00303	15.75
HTA 50/30 - FV - 300 - Vf		2	00304	18.20
HTA 50/30 - FV - 350 - Vf		3	00305	22.20
HTA 50/30 - FV - 400 - Vf		3	00306	24.95
HTA 50/30 - FV - 550 - Vf		3	00307	31.95
HTA 50/30 - FV - 800 - Vf		4	00308	46.00
HTA 50/30 - FV - 1050 - Vf		5	00309	59.90
HTA 50/30 - FV - 3050 - Vf		13	00313	153.60
HTA 50/30 - FV - 6070 - Vf		25	00003	296.65
Prix par pièce équivalent au prix par mètre:				48.85 CHF/mètre
HTA 50/30 - FV - LONGUEUR FIXE - Vf ①				②
L > 1050 mm Prix par mètre:				48.85 CHF/mètre
Supplément long. fixe standard::				15% ③

Exécution: A4-Ank.A4= acier inoxydable W 1,4571/1,4401 (A4)				
HTA 50/30 - A4 - 150 - Vf - Ank.A4		2	00101	37.25
HTA 50/30 - A4 - 200 - Vf - Ank.A4		2	00102	46.50
HTA 50/30 - A4 - 250 - Vf - Ank.A4		2	00103	56.55
HTA 50/30 - A4 - 300 - Vf - Ank.A4		2	00104	64.75
HTA 50/30 - A4 - 350 - Vf - Ank.A4		3	00105	77.20
HTA 50/30 - A4 - 400 - Vf - Ank.A4		3	00106	89.90
HTA 50/30 - A4 - 550 - Vf - Ank.A4		3	00107	109.65
HTA 50/30 - A4 - 1050 - Vf - Ank.A4		5	00108	209.30
HTA 50/30 - A4 - 6070 - Vf - Ank.A4		25	00001	1090.25
Prix par pièce équivalent au prix par mètre:				179.60 CHF/mètre
HTA 50/30 - A4 - LONGUEUR FIXE - Vf - Ank.A4 ①				②
L > 1050 mm Prix par mètre:				179.60 CHF/mètre
Supplément long. fixe standard::				15% ③

ENA

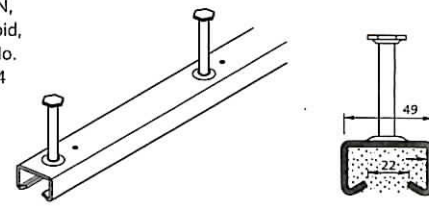
Clou en acier inoxydable grandeur 28/65
recommandé pour la fixation des
rails HALFEN inoxydable sur le
coffrage bois



Référence	No. article	Prix [CHF/100 pcs]
Exécution: A2 = acier inoxydable W 1.4301 (A2)		
ENA 28/65	00001	35.20

HTA 49/30

Rail HALFEN,
laminé à froid,
agrément No.
Z - 21.4 - 34



Référence	Longueur [mm]	Nombre de pattes	No. article 0001.070-
Exécution: FV = acier inoxydable			
HTA 49/30 - FV - 150 - Vf		2	00301
HTA 49/30 - FV - 200 - Vf		2	00302
HTA 49/30 - FV - 250 - Vf		2	00303
HTA 49/30 - FV - 300 - Vf		2	00304
HTA 49/30 - FV - 350 - Vf		3	00305
HTA 49/30 - FV - 400 - Vf		3	00306
HTA 49/30 - FV - 550 - Vf		3	00307
HTA 49/30 - FV - 1050 - Vf		5	00308
HTA 49/30 - FV - 3050 - Vf		13	00309
HTA 49/30 - FV - 6070 - Vf		25	00003
Prix par pièce équivalent au prix par mètre:			31.50 CHF/mètre
HTA 49/30 - FV - LONGUEUR FIXE - Vf ①			
L > 1050 mm Prix par mètre:			31.50 CHF/mètre
Supplément long. fixe standard::			15% ③

Exécution: A4-Ank.A4= acier inoxydable W 1,4571/1,4401 (A4)			
HTA 49/30 - A4 - 150 - Vf - Ank.A4		2	00101
HTA 49/30 - A4 - 200 - Vf - Ank.A4		2	00102
HTA 49/30 - A4 - 250 - Vf - Ank.A4		2	00103
HTA 49/30 - A4 - 300 - Vf - Ank.A4		2	00104
HTA 49/30 - A4 - 350 - Vf - Ank.A4		3	00105
HTA 49/30 - A4 - 400 - Vf - Ank.A4		3	00106
HTA 49/30 - A4 - 550 - Vf - Ank.A4		3	00107
HTA 49/30 - A4 - 1050 - Vf - Ank.A4		5	00108
HTA 49/30 - A4 - 3050 - Vf - Ank.A4		13	00109
HTA 49/30 - A4 - 6070 - Vf - Ank.A4		25	00001
Prix par pièce équivalent au prix par mètre:			110.10 CHF/mètre
HTA 49/30 - A4 - LONGUEUR FIXE - Vf - Ank.A4 ①			
L > 1050 mm Prix par mètre:			110.10 CHF/mètre
Supplément long. fixe standard::			15% ③

Exécution: HCR = acier inoxydable W 1,4547/1,4529 (A4)			
HTA 49/30 - A4 - 6070 - Vf - HCR		25	00009
Autres longueurs sur demande.			

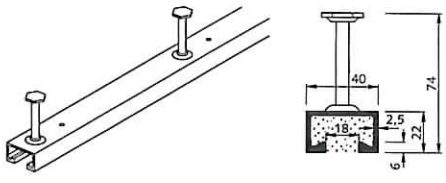
- ①, ② Voir remarques à la page 13.
③ Supplément pour longueur fixe spéciale 25% , voir remarques :

RAILS INSERTS HALFEN

Détails: Guide technique

HTA 40/22

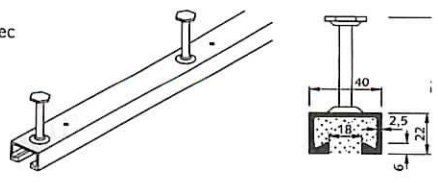
Rail HALFEN, laminé à chaud, agrément No. Z - 21.4 - 34



Référence	Longueur [mm]	Nombre de pattes	No. article 0001.040-	Prix [CHF/pce]
Exécution: FV = zinguée au feu				
HTA 40/22 - FV - 150 - Vf		2	00302	7.40
HTA 40/22 - FV - 200 - Vf		2	00303	9.00
HTA 40/22 - FV - 250 - Vf		2	00305	10.50
HTA 40/22 - FV - 300 - Vf		2	00306	12.40
HTA 40/22 - FV - 350 - Vf		3	00307	15.55
HTA 40/22 - FV - 400 - Vf		3	00308	16.90
HTA 40/22 - FV - 550 - Vf		3	00311	21.45
HTA 40/22 - FV - 800 - Vf		4	00312	30.80
HTA 40/22 - FV - 1050 - Vf		5	00313	39.15
HTA 40/22 - FV - 1300 - Vf		6	00314	45.95
HTA 40/22 - FV - 1550 - Vf		7	00315	54.35
HTA 40/22 - FV - 1800 - Vf		8	00316	63.25
HTA 40/22 - FV - 2050 - Vf		9	00317	71.90
HTA 40/22 - FV - 2300 - Vf		10	00318	80.45
HTA 40/22 - FV - 2550 - Vf		11	00319	90.60
HTA 40/22 - FV - 3050 - Vf		13	00320	103.55
HTA 40/22 - FV - 6070 - Vf		25	00003	193.70
Prix par pièce équivalent au prix par mètre:		31.90 CHF/mètre		
HTA 40/22 - FV - LONGUEUR FIXE - Vf ①				
L > 1050 mm		Prix par mètre:		31.90 CHF/mètre
		Supplément long. fixe standard::		15% ③
Exécution: A4-Ank.A4 = acier inoxydable W 1,4571/1,4401 (A4)				
HTA 40/22 - A4 - 150 - Vf - Ank.A4		2	00101	21.95
HTA 40/22 - A4 - 200 - Vf - Ank.A4		2	00102	27.30
HTA 40/22 - A4 - 250 - Vf - Ank.A4		2	00103	32.15
HTA 40/22 - A4 - 300 - Vf - Ank.A4		2	00104	40.05
HTA 40/22 - A4 - 350 - Vf - Ank.A4		3	00105	46.65
HTA 40/22 - A4 - 400 - Vf - Ank.A4		3	00106	52.90
HTA 40/22 - A4 - 550 - Vf - Ank.A4		3	00107	66.45
HTA 40/22 - A4 - 1050 - Vf - Ank.A4		5	00108	125.50
HTA 40/22 - A4 - 6070 - Vf - Ank.A4		25	00001	659.70
Prix par pièce équivalent au prix par mètre:		108.70 CHF/mètre		
HTA 40/22 - A4 - LONGUEUR FIXE - Vf - Ank.A4 ①				
L > 1050 mm		Prix par mètre:		108.70 CHF/mètre
		Supplément long. fixe standard::		15% ③

HTA-V 40/22

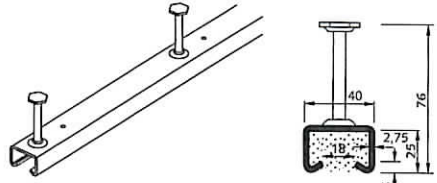
Rail HALFEN, laminé à chaud avec pattes raccourcies



Référence	Longueur [mm]	Nombre de pattes	No. article 0004.020-	Prix [CHF/pce]
Exécution: FV = zinguée au feu				
HTA-V 40/22 - FV - 6070 - Vf		25	00003	191.50
Prix par pièce équivalent au prix par mètre:		31.55 CHF/mètre		
HTA-V 40/22 - FV - LONGUEUR FIXE - Vf ①				
L > 1050 mm		Prix par mètre:		31.55 CHF/mètre
		Supplément long. fixe standard::		15% ③

HTA 40/25

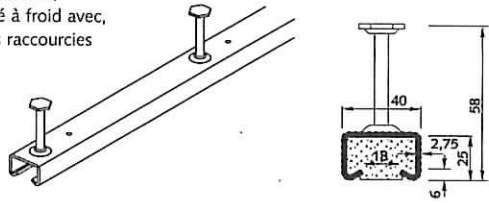
Rail HALFEN, laminé à froid, agrément No. Z - 21.4 - 34



Référence	Longueur [mm]	Nombre de pattes	No. article 0001.060-	Prix [CHF/pce]
Exécution: FV = zinguée au feu				
HTA 40/25 - FV - 150 - Vf		2	00301	5.70
HTA 40/25 - FV - 200 - Vf		2	00302	6.70
HTA 40/25 - FV - 250 - Vf		2	00303	7.65
HTA 40/25 - FV - 300 - Vf		2	00304	9.05
HTA 40/25 - FV - 350 - Vf		3	00305	12.00
HTA 40/25 - FV - 400 - Vf		3	00306	13.35
HTA 40/25 - FV - 550 - Vf		3	00307	17.05
HTA 40/25 - FV - 1050 - Vf		5	00308	29.65
HTA 40/25 - FV - 3050 - Vf		13	00309	74.65
HTA 40/25 - FV - 6070 - Vf		25	00003	135.15
Prix par pièce équivalent au prix par mètre:		22.25 CHF/mètre		
HTA 40/25 - FV - LONGUEUR FIXE - Vf ①				
L > 1050 mm		Prix par mètre:		22.25 CHF/mètre
		Supplément long. fixe standard::		15% ③
Exécution: A4-Ank.A4 = acier inoxydable W 1,4571/1,4401 (A4)				
HTA 40/25 - A4 - 150 - Vf - Ank.A4		2	00101	16.10
HTA 40/25 - A4 - 200 - Vf - Ank.A4		2	00102	19.00
HTA 40/25 - A4 - 250 - Vf - Ank.A4		2	00103	22.70
HTA 40/25 - A4 - 300 - Vf - Ank.A4		2	00104	27.65
HTA 40/25 - A4 - 350 - Vf - Ank.A4		3	00105	33.40
HTA 40/25 - A4 - 400 - Vf - Ank.A4		3	00106	36.85
HTA 40/25 - A4 - 550 - Vf - Ank.A4		3	00107	47.55
HTA 40/25 - A4 - 1050 - Vf - Ank.A4		5	00108	88.55
HTA 40/25 - A4 - 6070 - Vf - Ank.A4		25	00001	451.55
Prix par pièce équivalent au prix par mètre:		74.40 CHF/mètre		
HTA 40/25 - A4 - LONGUEUR FIXE - Vf - Ank.A4 ①				
L > 1050 mm		Prix par mètre:		74.40 CHF/mètre
		Supplément long. fixe standard::		15% ③

HTA-V 40/25

Rail HALFEN, laminé à froid avec, pattes raccourcies



Référence	Longueur [mm]	Nombre de pattes	No. article 0004.030-	Prix [CHF/pce]
Exécution: FV = zinguée au feu				
HTA-V 40/25 - FV - 6070 - Vf		25	00003	142.95
Prix par pièce équivalent au prix par mètre:		23.55 CHF/mètre		
HTA-V 40/25 - FV - LONGUEUR FIXE - Vf ①				
L > 1050 mm		Prix par mètre:		23.55 CHF/mètre
		Supplément long. fixe standard::		15% ③

①, ② Voir remarques à la page 13.
③ Supplément pour longueur fixe spéciale 25% , voir remarques à la page 13.

1 Systèmes d'ancrage
 2 Systèmes de levage
 3 Systèmes de façade
 4 Systèmes de haubanage
 5 Système d'haubanage
 6 Systèmes constructibles
 7 Boulons, accessoires